

INSTALACIÓN

INSTALLATION

INSTALLATION

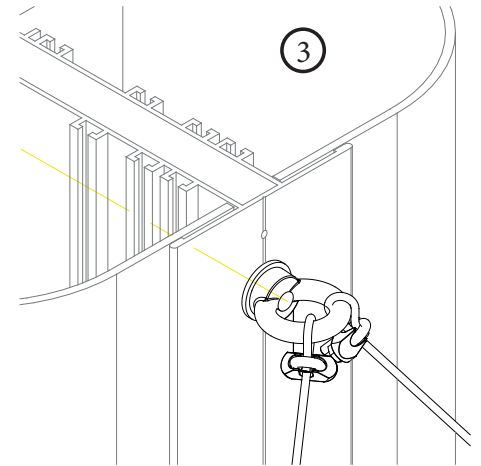
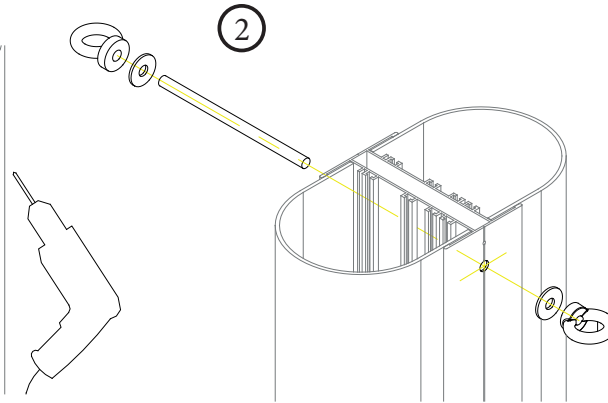
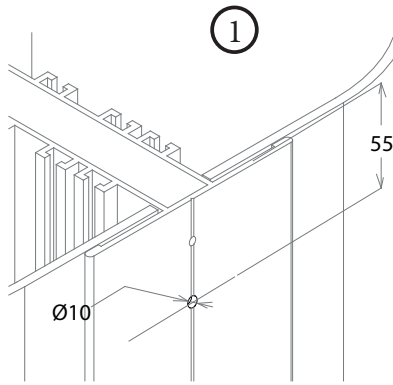
INSTALLAZIONE

- 1) Quitar la tapa superior de la columna, marcar la posición de los taladros como indicado y taladrar el aluminio.
- 2) Montar la varilla roscada, los cáncamos con las arandelas como indicado.
- 3) Asegurar los cables al cáncamo con el sujetacable y una vez terminadas todas las operaciones, volver a montar la tapa superior.

- 1) Begin by removing the top cover from the tower. Mark the drill holes as indicated and drill the aluminium structure.
- 2) Fix the screwed bar, the eyebolts and washers as shown in the diagram.
- 3) Metal+Anchor the wire to the ring with the wire clamp and once all the operations have been completed, mount the top cover again.

- 1) Retirer le couvercle supérieur. Marquer les trous et percer la structure en aluminium.
- 2) Fixer la tige filetée, les vis à œillet avec rondelles suivant les indications.
- 3) Attacher les fils au vis à œillet, une fois toutes les opérations accomplies, replacer le couvercle supérieur.

- 1) Togliere il coperchio superiore della colonna, marcare la posizione dei fori come indicato e forare l'alluminio.
- 2) Montare la barra filettata con le rondelle ed il golfare come indicato nella immagine.
- 3) Assicurare il cavo al golfare con il morsetto e terminate tutte le operazioni, rimontare il coperchio superiore.



- 4) A la distancia indicada, taladrar y fijar al suelo el taco metálico.
- 5) Asegurar la otra extremidad del cable al tensor con el sujetacable.
- 6) Enganchar el tensor al taco y repetir las operaciones en los otros conjuntos.
- 7) Tensar los cables utilizando los tensores y ayudarse con un nivel para que la columna quede vertical.

- 4) Drill and fix to the ground the metal anchor at the indicated distance.
- 5) Secure the other side of the wire to the rigging screw with the wire clamp.
- 6) Hook the rigging screw to the anchor and repeat the operation with the other sets.
- 7) Tighten the wires by using the rigging screws and use a level to ensure the tower remains in a vertical position.

- 4) À la distance indiquée, percer et insérer au sol les boulons d'ancrage.
- 5) Fixer les autres extrêmes des câbles aux respectifs ridoirs à l'aide de serre-câble.
- 6) Attacher les ridoirs aux boulons.
- 7) Tendre les câbles en utilisant ridoirs et un niveau pour que la colonne soit positionnée verticalement.

- 4) Alla distanza indicata, forare e fissare al suolo il tassello metallico.
- 5) Assicurare l'altra estremità del cavo al tensore con il morsetto.
- 6) Agganciare il tenditore al tassello e ripetere le operazioni con gli altri set.
- 7) Stringere i cavi con i tenditori ed aiutarsi con una livella per mettere la colonna in posizione verticale.

